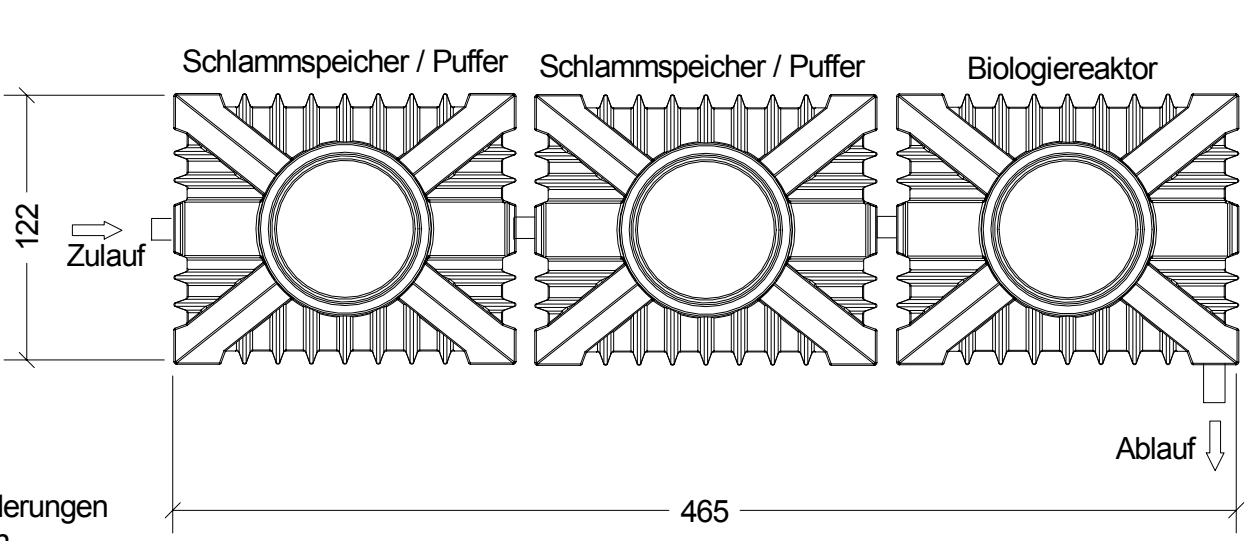
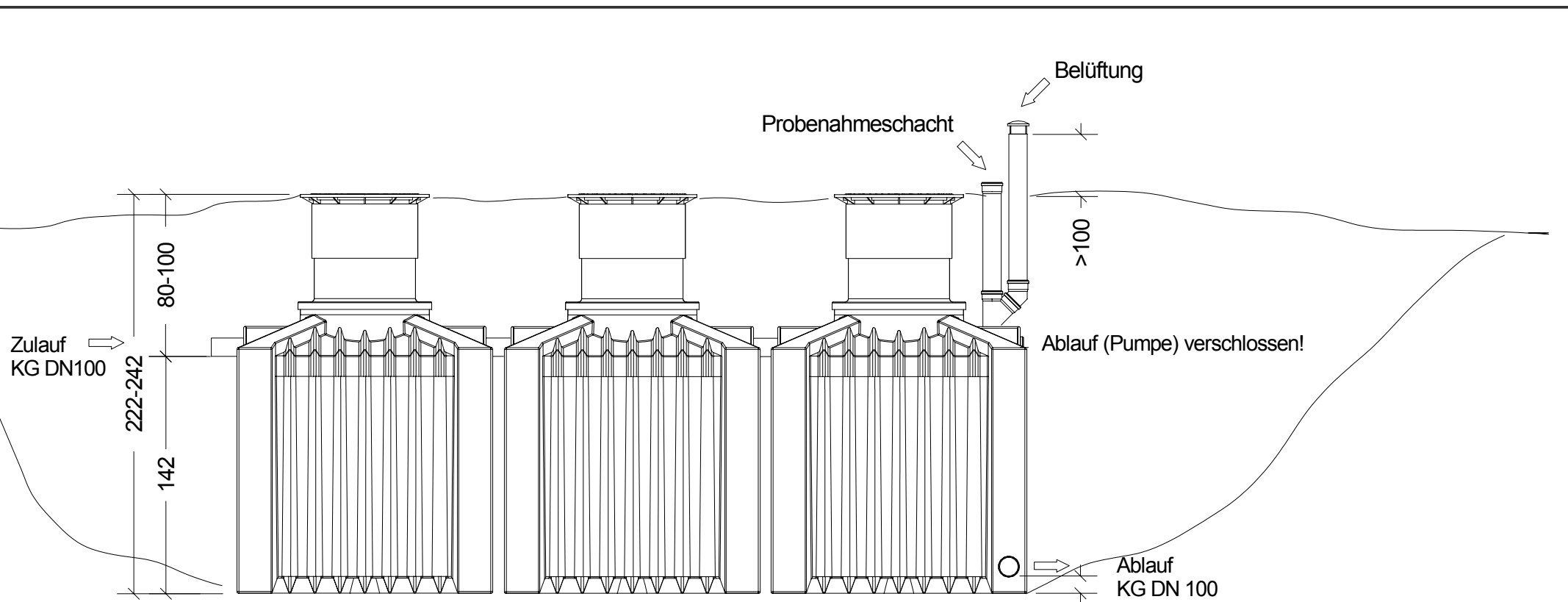


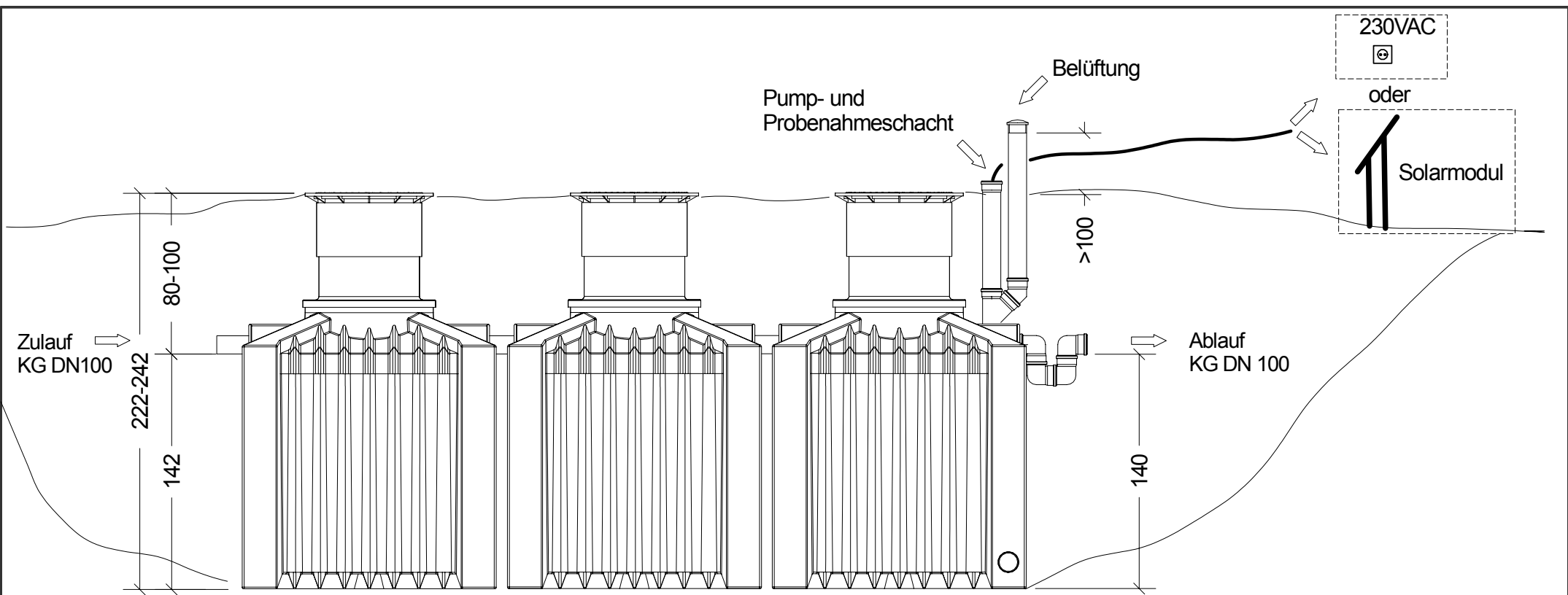
Pos.	Menge	Bezeichnung	Preis/Stück in €	Preis/Gesamt in €
		<p><b>Vollbiologische, stromlos betriebene Biofilm-Kleinkläranlage mit aerober Schlammstabilisierung</b>  <b>System ClearFox® nature, Anschlußgröße 8 E(G)W</b>                      Kompakte, modular aufgebaute Kläranlage. Zu- und Ablauföffnungen für KG DN100 vorbereitet (hochwertige EPDM Dichtungen bereits im Behälter integriert). Die monolithischen Behälter sind alle aus hochwertigem PE im Rotationsverfahren in einem einzigen Stück hergestellt und müssen nicht verschraubt werden ! Die Verrippung ist ringsum an allen Seiten nach unten gemäß dem Erddruck stärker. Behälter ausgestattet mit einem Teleskopschacht zum variablen Ausgleich des Einstiegsschachtes inkl. begehbarem Deckel (in kindersicherer Ausführung). PE-Tank hat standardmäßiges horizontal eingebrachtes Rechteckprofil aus Edelstahl für Wassereinbau (Auftriebssicherung bauseits!). Anlage CE-konform und incl. EN 12566-3 Prüfcertifikaten auf Anfrage wie folgend:  <b>Bruchsicherheit Vertikalbelastung:</b> PIA2007-BT-010  <b>Standicherheit Horizontaldruck:</b> PIA2010-ST-PIT1003-100  <b>Wasserdichtheit:</b> PIA2007-WD001  <b>Hydraulischer Wirkungsgrad:</b> PIA2007-HW-002  <b>Werkstoff Dauerhaftigkeit</b> Polyethylen gem. EN 12566-3 Anhang  <b>Allgemeine Bauaufsichtliche Zulassung C/N:</b> ab April 2011  <b>Wirkungsgrad Reinigungsleistung:</b> ab März 2011                      Kein Kran auf Baustelle erforderlich, da das größte Einzelgewicht max. 160 kg beträgt.                      Alle technischen Komponenten in der Anlage sind werksseitig anschlussfertig vormontiert (plug and play).                      Vorklärvolumen &gt; 550 Liter pro Einwohnerwert für lange Schlammstorage, Schlammindickung sowie Pufferung                      Dokumentationen: <a href="http://www.clearfox.info">www.clearfox.info</a></p> <p><b>Abmessungen und technische Daten:</b></p> <ul style="list-style-type: none"> <li>- 2 PE-Behälter 2250 Liter, (Schlammpeicher und Puffer)                          Einzelgewicht: ca. 120 kg                          Abmessung: lxbxh 1535x1215x1710mm</li> <li>- 1 PE-Behälter 2250 Liter, (Biologiereaktor)                          Einzelgewicht: ca. 160 kg                          Abmessung: lxbxh 1535x1215x1710mm</li> <li>- Erforderliche Grundfläche: 4,65x1,22m</li> <li>- Max. Zulauftiefe: 1000mm unter Geländeoberkante</li> <li>- Einstiegsöffnung Behälter: 600mm</li> <li>- Anlagengröße: 8 EW (Einwohner)</li> <li>- Ablaufwerte: Klasse C bzw. N (nach deutscher Einstufung)</li> </ul> <p><b>Anmerkung:</b>                      Die jeweiligen Montageanleitungen, speziell für den Behältereinbau müssen beachtet werden. (<a href="http://www.aquaplast.de">www.aquaplast.de</a>)</p>		



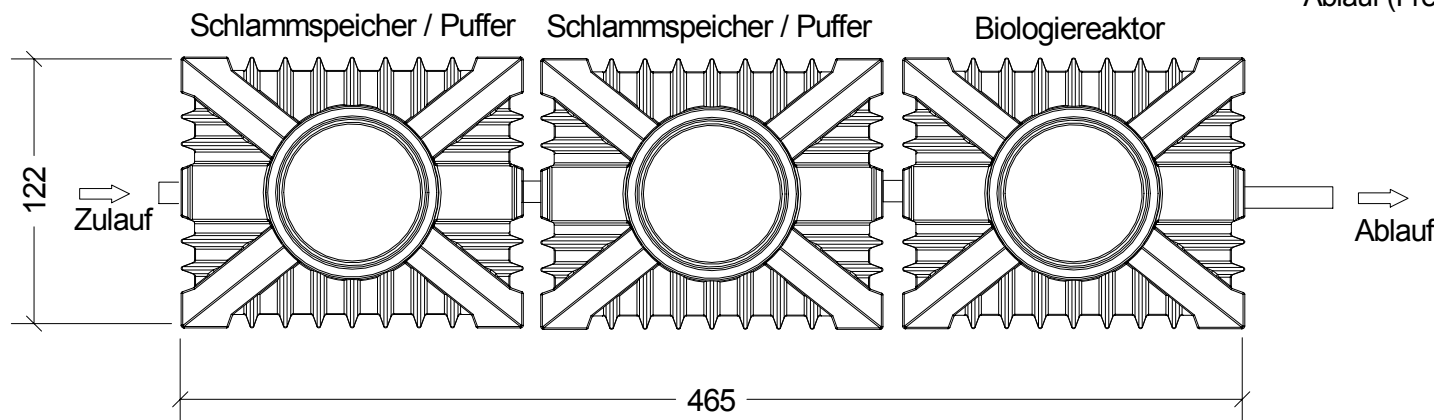
Gewichte:  
 Schlamm-speicher / Puffer ~ 120kg  
 Biologiereaktor ~ 160kg

Techn. Änderungen vorbehalten.

ClearFox nature (Ablauf Freispiegel)  
 8 EW  
 Zeichnungs Nr.: Z15



Ablauf (Freispiegel) verschlossen!



Gewichte:  
 Schlammspeicher / Puffer ~ 120kg  
 Biologiereaktor ~ 160kg

Techn. Änderungen vorbehalten.

ClearFox nature (Ablauf gepumpt)  
 8 EW  
 Zeichnungs Nr.: Z15.1