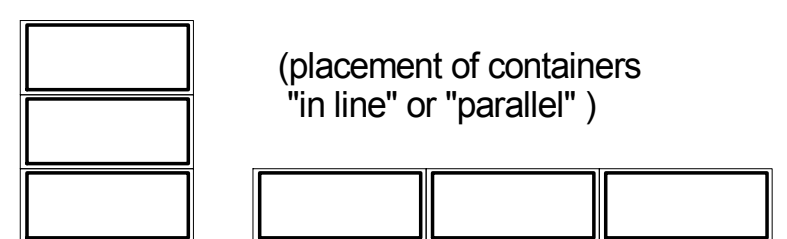
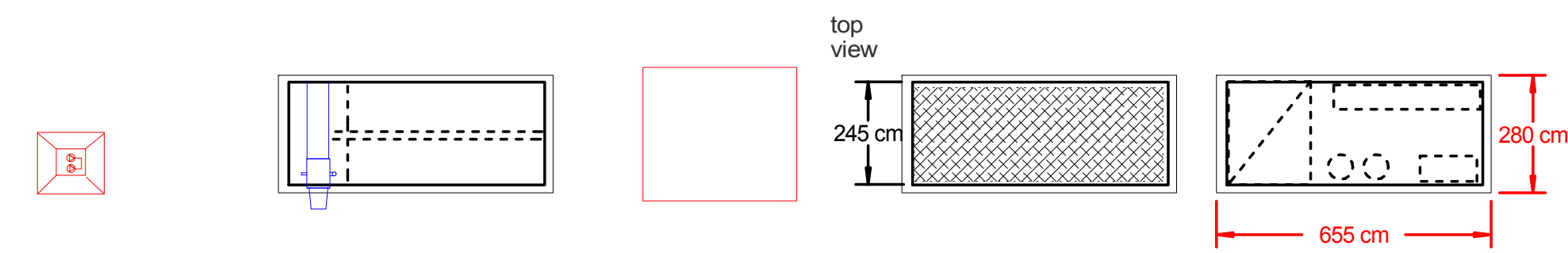
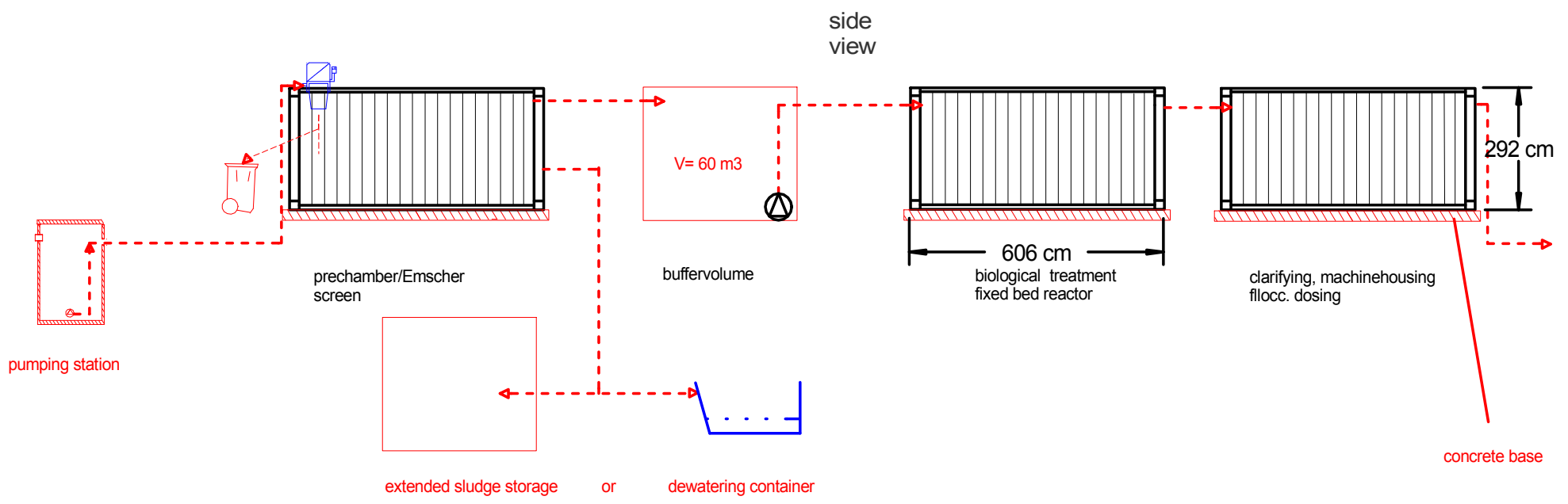


waste water treatment plant
CFC-75



customer
PPU
optional

Copyright at PPU - Umwelttechnik - Germany
Diese Zeichnung ist unser Eigentum und darf ohne unsere Genehmigung
weder vervielfältigt noch Dritten zugänglich gemacht werden

www.ppu-umwelttechnik.de www.clearfox.de		project 110m ³ /d	
Datum: 27.04.10		DIN A3	M1:100 gez.: wop